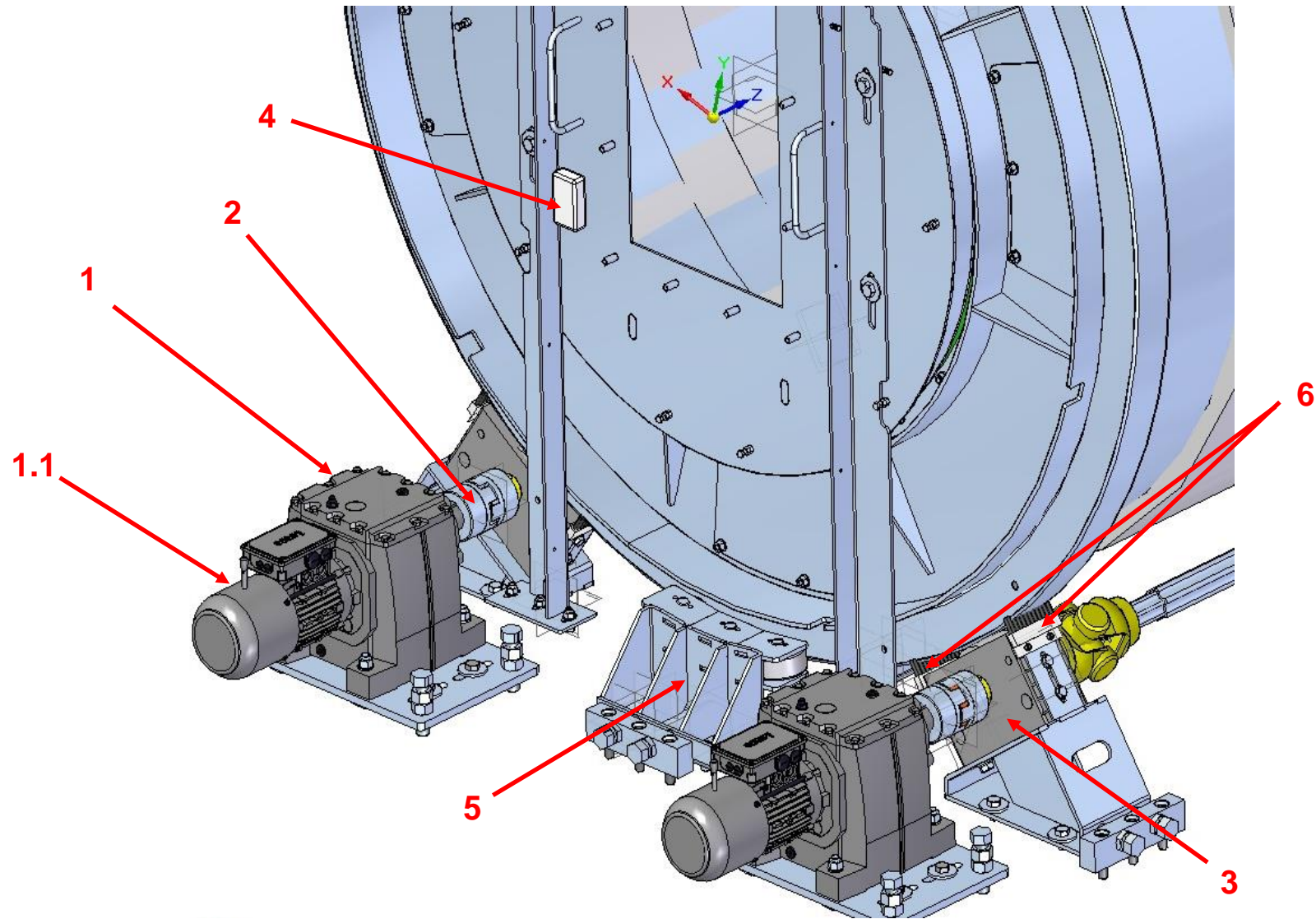


Eintrag / Entrada / inlet / вход



## Ersatzteilliste / Lista de repuestos / spare parts list / Список запасных частей / BRU/BBU - 400

## Eintrag/Entrada / inlet / вход

Pos.Nr	Art.Nr.	Menge	Artikelbezeichnung		
Pos.N°	Art.N°	Cantidad	Designación del artículo		
Pos.No	Part No.	Quantity	Description		
№	№ детали	Кол-во	Обозначение, стандарт		
1	F50610330	2	Getriebemotor kpl. Motorreductor cpl. gear motor complete Мотор-редуктор		
1.1	F50610331	2	Motor für Getriebe Motor para engranaje motor for gearbox двигатель для коробки передач		
2	F50610332	2	Kupplung ROTEX 42 Acoplamiento ROTEX 42 coupling ROTEX 42 связь ROTEX 42		
3	F50610300	4	Radblock Bloque de ruedas wheel unit Колесный блок		
4	F50220008	1	Temperaturfühler PT100 Sensor de temperatura PT100 temperature sensor PT100 Температурfühлер ПТ100		

## Ersatzteilliste / Lista de repuestos / spare parts list / Список запасных частей / BRU/BBU - 400

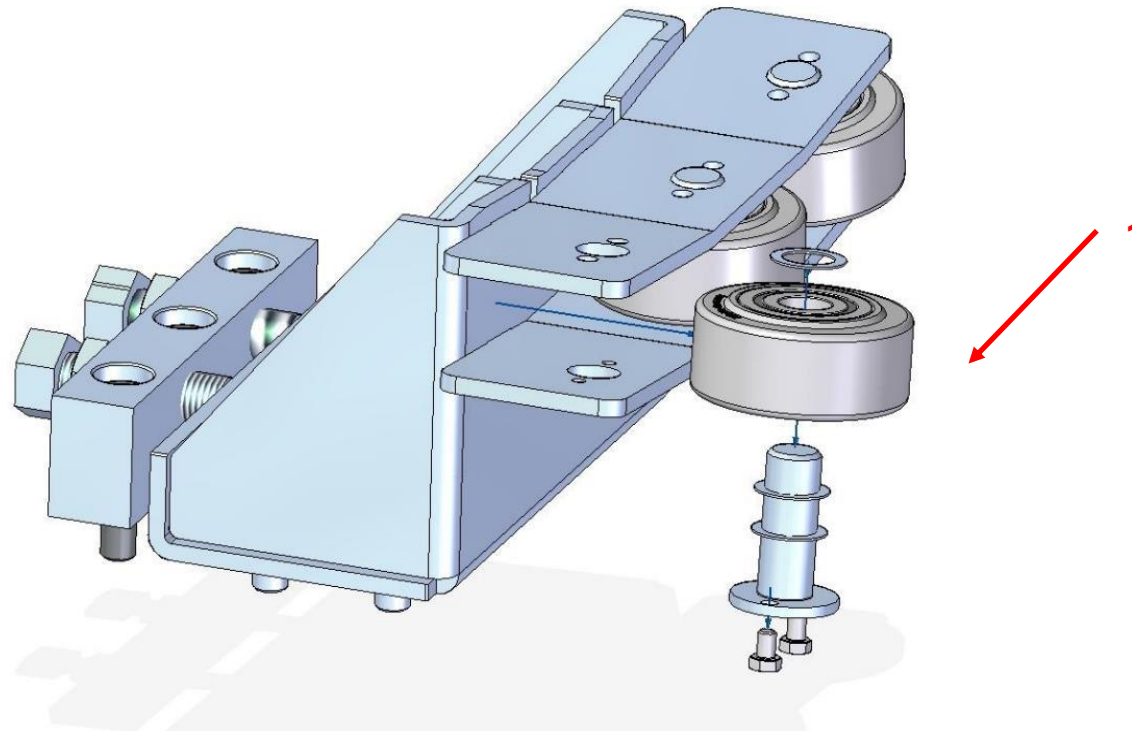
## Eintrag/Entrada / inlet / вход

Pos.Nr	Art.Nr.	Menge	Artikelbezeichnung		
Pos.N°	Art.N°	Cantidad	Designación del artículo		
Pos.No	Part No.	Quantity	Description		
№	№ детали	Кол-во	Обозначение, стандарт		
5	F50610400	2	Horizontalrollenführung kpl. Guía de rodillo horizontal cpl. roll rack hotizontal complete оризонтальная роликовая направляющая, в комплекте		
6	F50310704	8	Bürste Cepillo brush Щетка		

# Ersatzteilliste / Lista de repuestos / spare parts list / Список запасных частей / BRU/BBU - 400

Horizontalrollenführung / Guía de rodillo horizontal / horizontal roller guide complete /оризонтальная роликовая направляющая, в комплекте F50610400

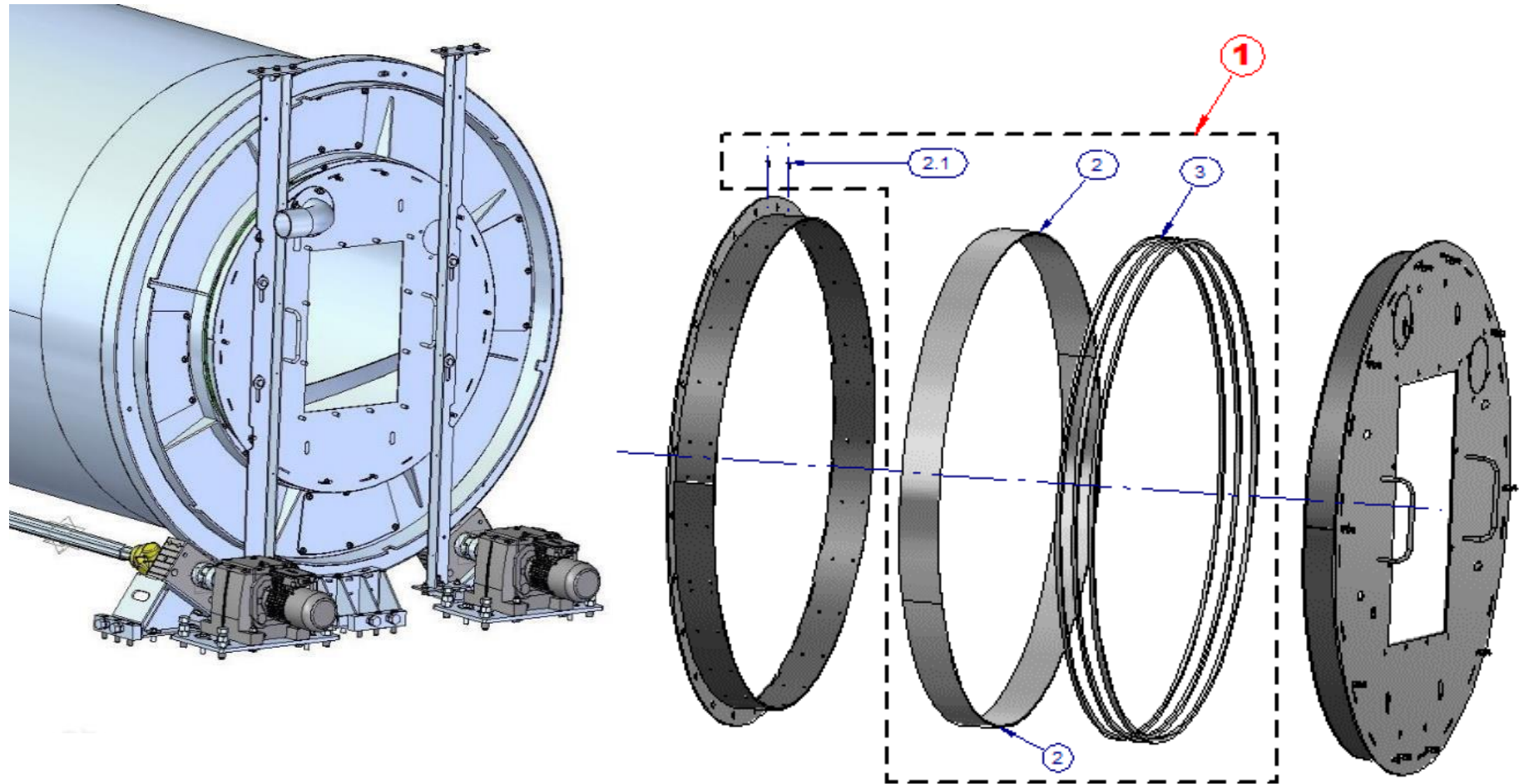
Pos.Nr	Art.Nr.	Menge	Artikelbezeichnung		
Pos.N°	Art.N°	Cantidad	Designación del artículo		
Pos.No	Part No.	Quantity	Description		
№	№ детали	Кол-во	Обозначение, стандарт		
1	F50242430	3	Horizontalrollenführung kpl. Rodillo-guía cpl. guide roller complete Направляющий ролик, в комплекте		





Ersatzteilliste / Lista de repuestos / spare parts list / Список запасных частей / BRU/BBU - 400

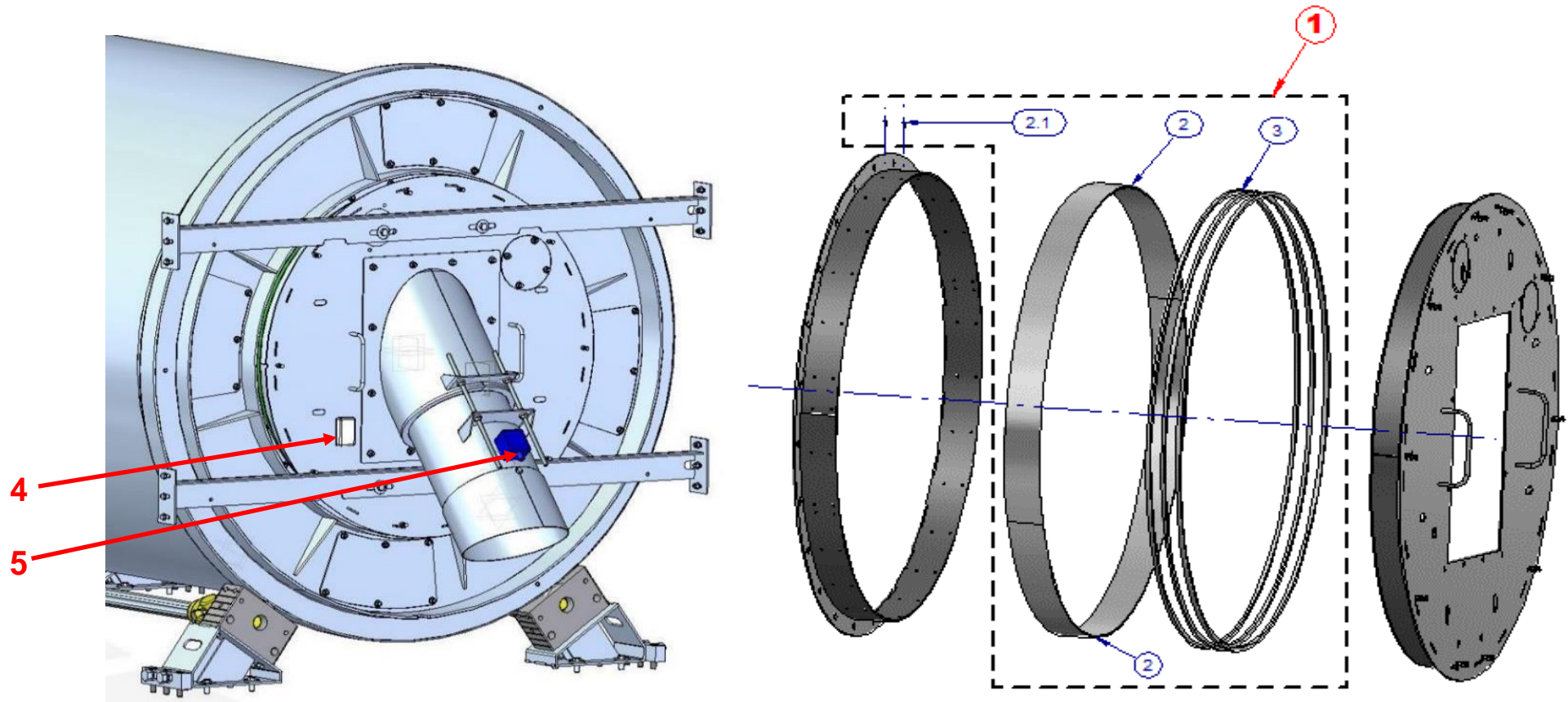
Vorderwand / Pared delantera / front wall / передняя стенка



Ersatzteilliste / Lista de repuestos / spare parts list / Список запасных частей / BRU/BBU - 400

Pos.Nr	Art.Nr.	Menge	Artikelbezeichnung		
Pos.N°	Art.N°	Cantidad	Designación del artículo		
Pos.No	Part No.	Quantity	Description		
№	№ детали	Кол-во	Обозначение, стандарт		
1	<b>F50340950</b>	1	Rep. Set Dichtung Vorderwand/Rückwand bestehend aus Pos 2,2.1,3		
			Kit de reparación de juntas para pared frontal / pared trasera, compuesto por pos. 2, 2.1,3		
			repair kit sealing front wall/back wall includes pos 2, 2.1, 3		
			Ремкомплект уплотнения передней / задней стенки, состоящий из поз. 2, 2.1, 3		
2		2	Kunststoffeinlage		
			Anillo de plástico		
			plastic ring		
			пластиковое кольцо		
2.1		56	Blindniet mit Senkkopf 4x12		
			Remache ciego con cabeza avellanada 4x12		
			Rivets with countersunk head 4x12		
			Заклепки с потайной головкой 4x12		
3		12m(3x4m)	Stopfbuchsenpackung 10x10mm - Länge = 4Meter pro Stück		
			Empaquetadura 10x10mm - longitud = 4 metros por pieza		
			seal pack 10x10mm Lenght = 4Meter per piece		
			Пакет уплотнения 10x10 mm Длина = 4Meter за штуку		

Rückwand / Pared posterior/ back wall / Задняя стенка



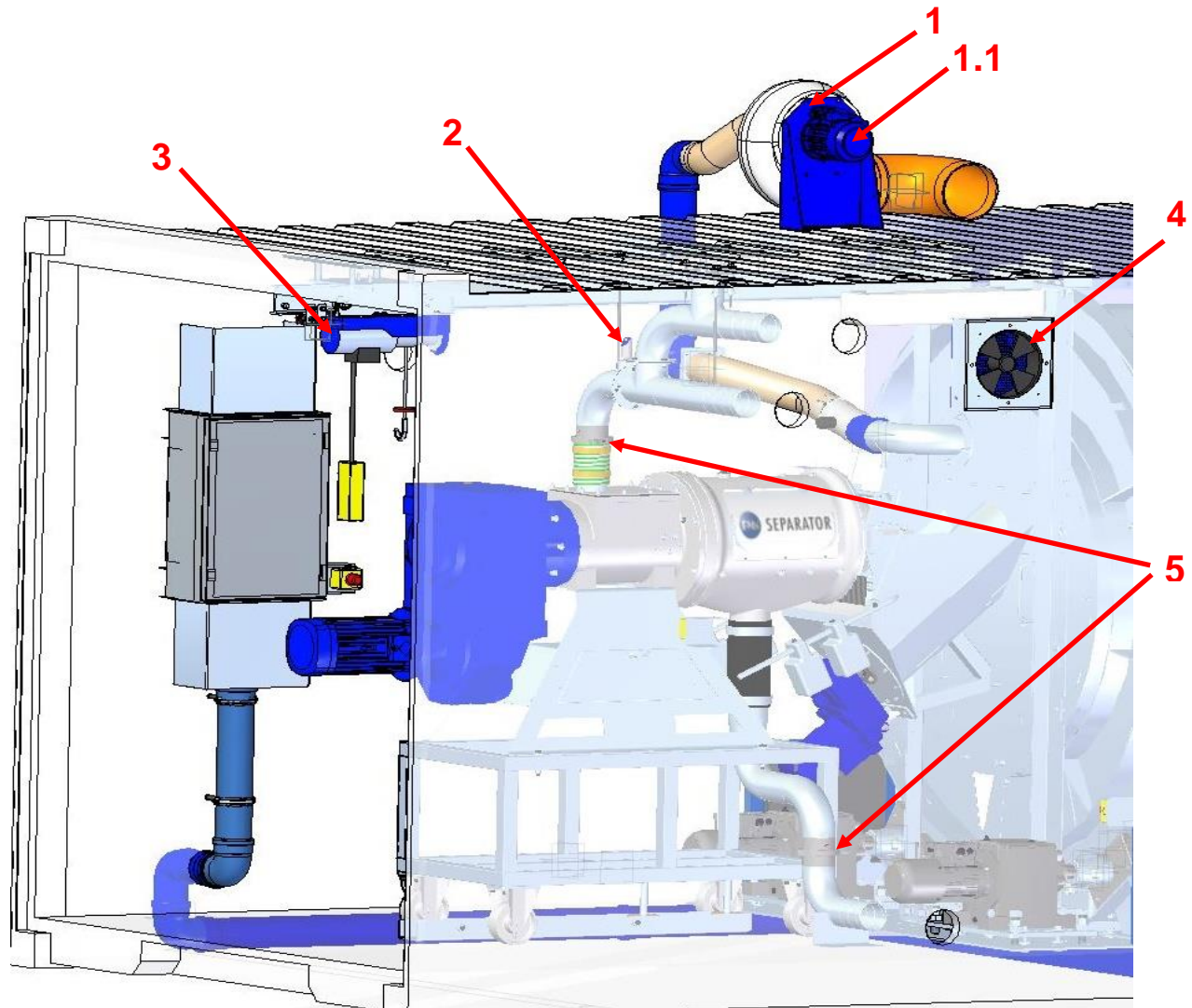


## Ersatzteilliste / Lista de repuestos / spare parts list / Список запасных частей / BRU/BBU - 400

Pos.Nr	Art.Nr.	Menge	Artikelbezeichnung		
Pos.N°	Art.N°	Cantidad	Designación del artículo		
Pos.No	Part No.	Quantity	Description		
№	№ детали	Кол-во	Обозначение, стандарт		
1	F50340950	1	Rep. Set Dichtung Vorderwand/Rückwand bestehend aus Pos 2,2.1,3		
			Kit de reparación de juntas para pared frontal / pared trasera, compuesto por pos. 2, 2.1,3		
			repair kit sealing back wall includes pos 2, 2.1, 3		
			Ремкомплект уплотнения передней / задней стенки, состоящий из поз. 2, 2.1, 3		
2		2	Kunststoffeinlage		
			Anillo de plástico		
			plastic ring		
			пластиковое кольцоВ		
2.1		56	Blindniet mit Senkkopf 4x12		
			Remache ciego con cabeza avellanada 4x12		
			Rivets with countersunk head 4x12		
			Заклепки с потайной головкой 4x12		
3		3	Stopfbuchsenpackung 10x10mm - Länge = 4Meter pro Stück		
			Empaquetadura 10x10mm - longitud = 4 metros por pieza		
			seal pack 10x10mm Lenght = 4Meter per piece		
			Пакет уплотнения 10x10 mm Длина = 4Meter за штуку		
4	F50220008	1	Temperaturfühler PT100		
			Sensor de temperatura PT100		
			temperature sensor PT100		
			Температуртфүхлер ПТ100		
5	F50660350	1	Füllstandgrenzschalter 24V		
			Interruptor de nivel 24V		
			level switch 24V		
			реле уровня 24V		

# Ersatzteilliste / Lista de repuestos / spare parts list / Список запасных частей / BRU/BBU - 400

20' Container / Contenedor 20' / 20' Container / 20' Контейнер



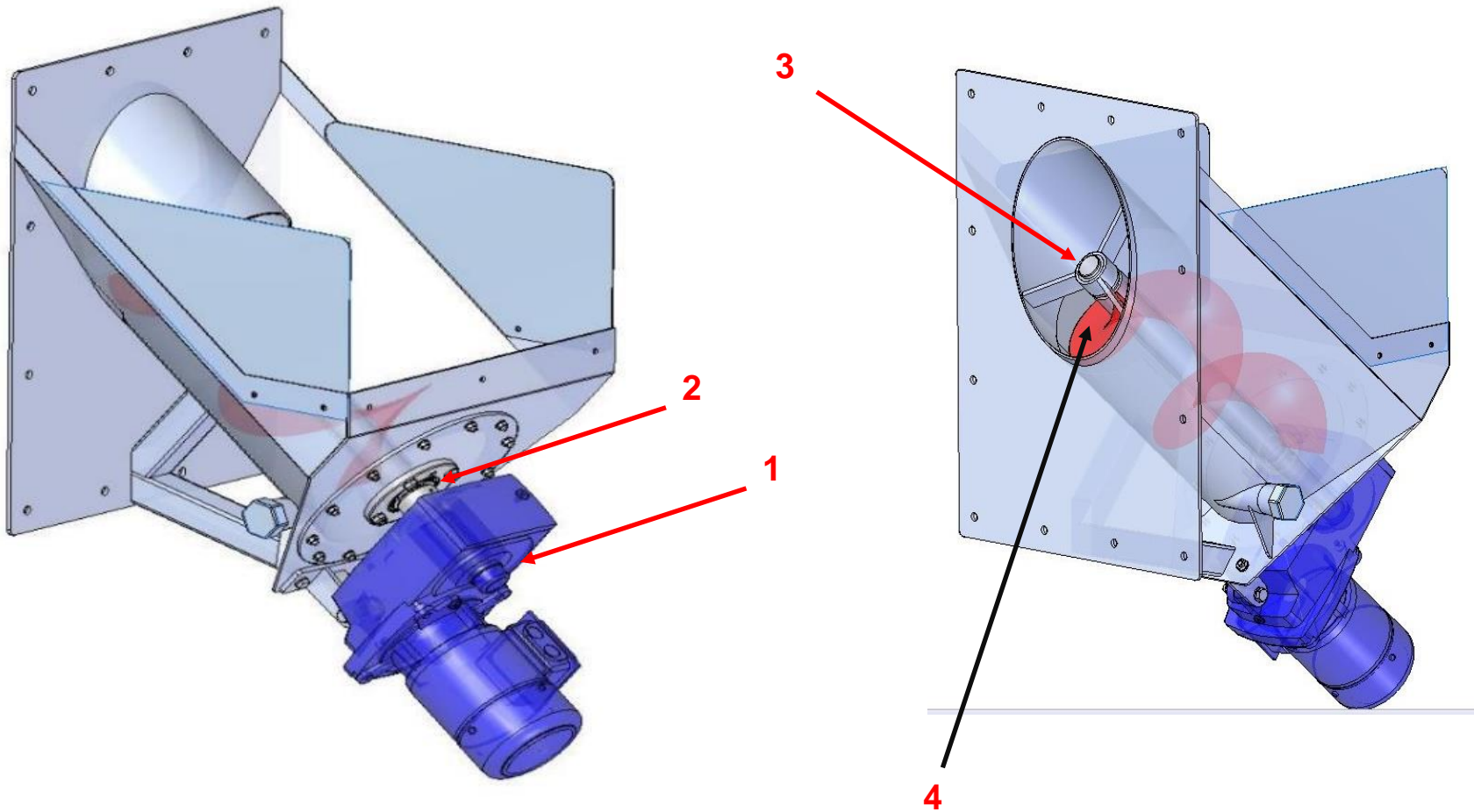
Ersatzteilliste / Lista de repuestos / spare parts list / Список запасных частей / BRU/BBU - 400

Pos.Nr	Art.Nr.	Menge	Artikelbezeichnung		
Pos.N°	Art.N°	Cantidad	Designación del artículo		
Pos.No	Part No.	Quantity	Description		
№	№ детали	Кол-во	Обозначение, стандарт		
1	F50300205	1	Ventilator kpl. 0,12 KW Ventilador cpl. 0,12 kW fan complete 0,12kW Вентилятор 0,12kW		
1.1	F50300206	1	Ventilatormotor / Motor del ventilador/ fan motor / Вентилятор двигателя	0,12kW	
2	3441120	1	Druckmittler 1 1/2" Interruptor de presión 1 1/2" pressure switch 1 1/2" реле давления 1 1/2"		
3	F50450300	1	Elektroseilzug 125/250kg Polipasto eléctrico 125/250kg electric winch 125/250kg электрик винч		
4	F50560150	1	Axiallüfter 230V Ventilador axial 230V axial fan 230V Вентилятор осевой 230V		
5	F50640607	2	Flanschdichtung 4" Junta de brida 4" sealing 4" Уплотнение 4"		

Ersatzteilliste / Lista de repuestos / spare parts list / Список запасных частей / BRU/BBU - 400

Förderschnecke / Transportador de tornillo / conveyor screw / винтовой конвейер

F50640500




## Ersatzteilliste / Lista de repuestos / spare parts list / Список запасных частей / BRU/BBU - 400

Pos.Nr	Art.Nr.	Menge	Artikelbezeichnung		
Pos.N°	Art.N°	Cantidad	Designación del artículo		
Pos.No	Part No.	Quantity	Description		
№	№ детали	Кол-во	Обозначение, стандарт		
1	F50640501	1	Antrieb kpl. Accionamiento cpl. gear motor complete Мотор-редуктор		
2	auf Anfrage a demanda on request по запросу	1	Flanschlagerereinheit Unidad de cojinete de brida flange bearing unit фланцевый подшипниковый узел		
3	auf Anfrage a demanda on request по запросу	1	Gleitlagerbuchse Manguito de cojinete de deslizamiento sleeve bearing bushing втулка подшипника скольжения		
4	F50640502	1	Schnecke Tornillo sin fin de alimentación Auger Шнек		



Ersatzteilliste / Lista de repuestos / spare parts list / Список запасных частей / BRU/BBU - 400

LED-Signalhupe / Bocina de señalización LED / LED-Signal horn / Светодиодный

Pos.Nr	Art.Nr.	Menge	Artikelbezeichnung		
Pos.N°	Art.N°	Cantidad	Designación del artículo		
Pos.No	Part No.	Quantity	Description		
№	№ детали	Кол-во	Обозначение, стандарт		
1	F50360199	1	LED-Signalhupe		
			Bocina de señalización LED		
			LED-Signal horn		
			Светодиодный сигнальный рожок		