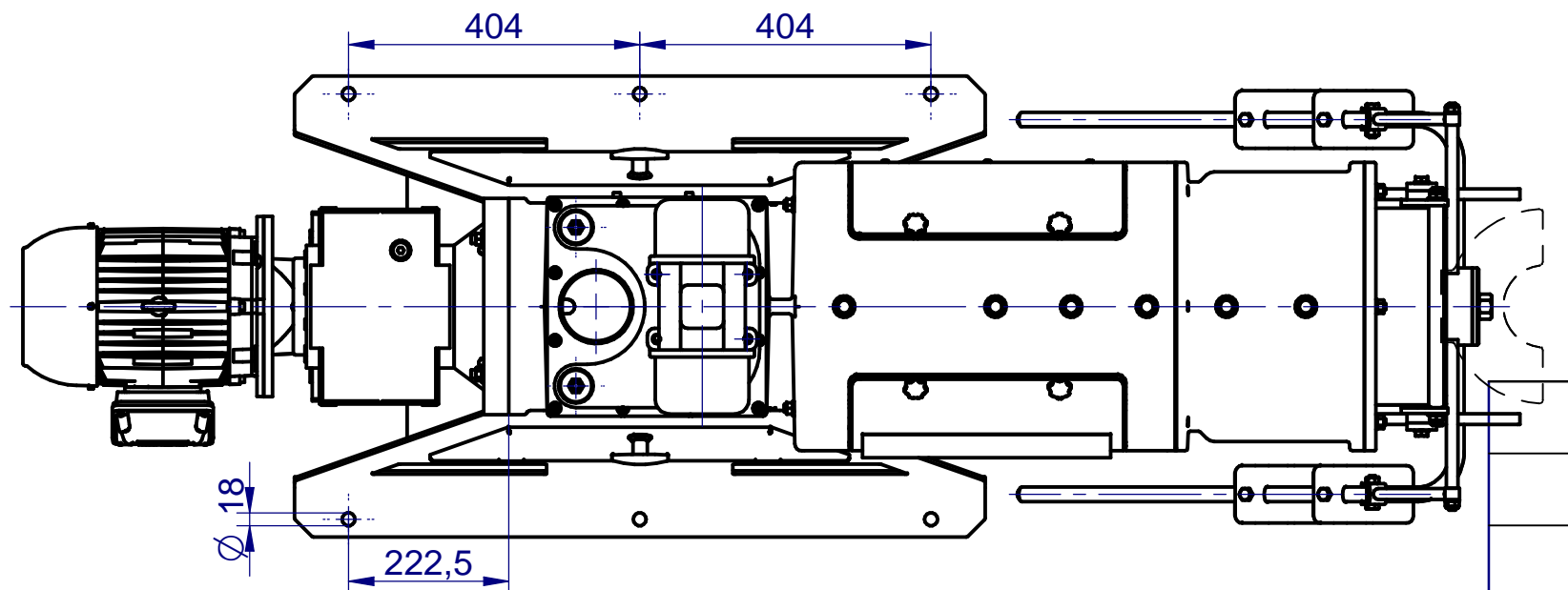
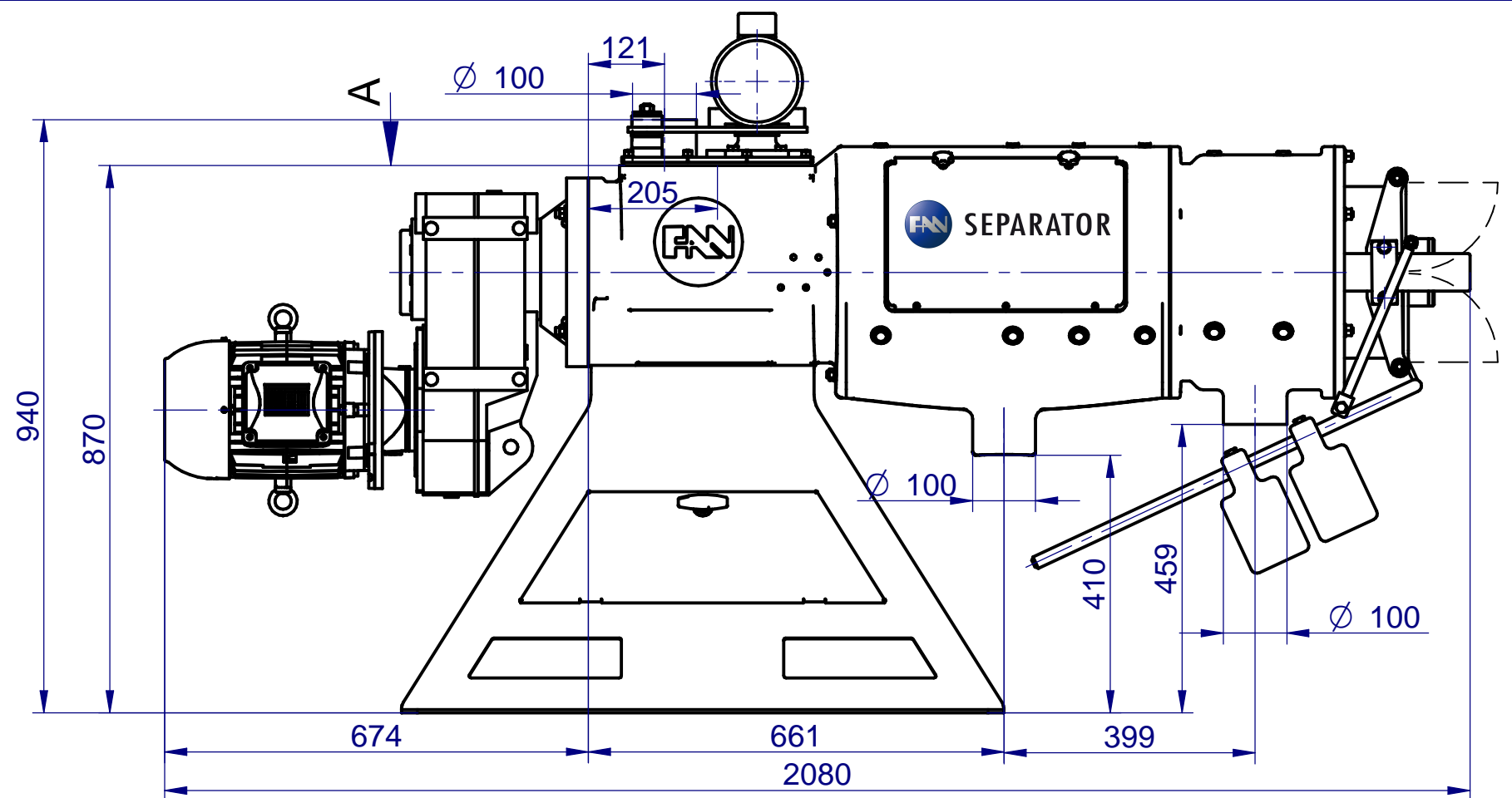
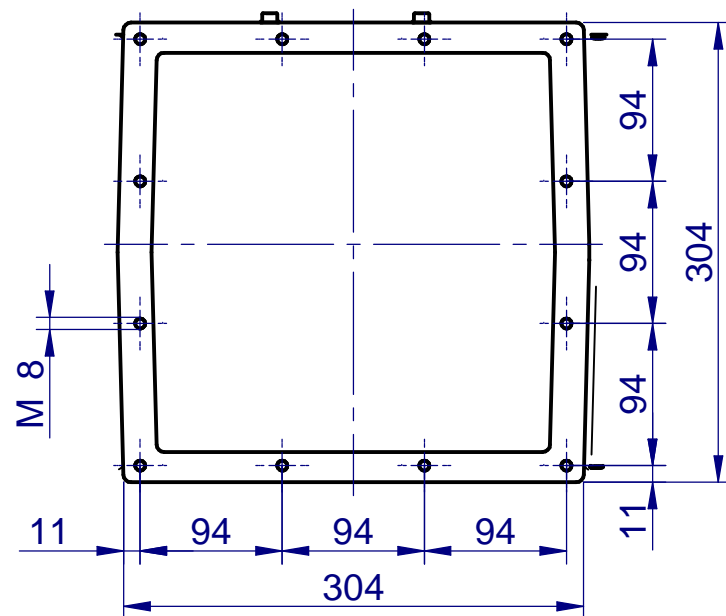


Ansicht A
1:5



Diese Zeichnung ist unser geistiges Eigentum. Sie darf ohne unser Einverständnis weder kopiert noch dritten Personen ausgehändigt oder anderweitig mißbräuchlich verwendet werden.		This drawing is our intellectual property and must not, without our permission, give away to third parties or misused otherwise.		Paßmaß	Abmaß
Freimaßtoleranz		Oberfläche:	Maßstab: 1:10	Masse: ca. 490kg	
nach DIN 7168	nach DIN 8570	<input checked="" type="checkbox"/> (<input checked="" type="checkbox"/>) ✓ (✓)	Halbzeug:		
fein <input type="radio"/>	A <input type="radio"/>		Werkstoff:		
mittel <input type="radio"/>	B <input type="radio"/>		Artikel-Nr.:		
grob <input type="radio"/>	C <input type="radio"/>		Rohteil-Nr.:		
sehr grob <input type="radio"/>	D <input type="radio"/>	Benennung:			
Datum		Name			
Gez.	10.9.2012	Hösel		PSS 1.2, 780 Type: 4kW U-Kupplung mit Oszillator	
Gepr.					
DXF					
Zust.		Änderung		Datum	
Name		FAN Separator		Ers. für:	
		Bernecker Straße 5		Ers. durch:	
		D- 95509 Marktschorgast			
		info@fan-separator.de			